



государственное автономное учреждение  
Калининградской области  
профессиональная образовательная организация  
**«КОЛЛЕДЖ ПРЕДПРИНИМАТЕЛЬСТВА»**

**МЕТОДИЧЕСКИЕ РЕКОМЕНДАЦИИ К  
ВЫПОЛНЕНИЮ ЛАБОРАТОРНЫХ РАБОТ ПО ДИСЦИПЛИНЕ**  
*ОП.03. Основы электроники и цифровой схемотехники*  
для студентов профессии 09.01.02 Наладчик компьютерных сетей

Составил:  
Преподаватель Мамаев П.В.

Калининград 2023

## ***АННОТАЦИЯ***

Методические рекомендации по лабораторным работам для студентов укрупненной группы профессий 09.00.00 Информатика и вычислительная техника содержат рекомендации для студентов по проведению и обработке результатов лабораторных работ по учебной дисциплине Основы электроники и цифровой схемотехники.

Методические рекомендации, включают указания по выполнению лабораторных, содержание отчета контрольные вопросы для защиты работы, а также список литературных и других источников информации, необходимых для выполнения лабораторных работ.

## Оглавление

Введение.....	4
Лабораторная работа №1 «Исследование работы полупроводникового диода».....	5
Лабораторная работа №2 «Исследование работы биполярного транзистора».....	8
Лабораторная работа №3 «Исследование работы логических элементов И,ИЛИ,НЕ».....	10
Заключение.....	12

## Введение

С целью овладения профессиональными и общими компетенциями при выполнении лабораторных работ студент получает практические навыки идентифицировать полупроводниковые приборы и элементы схемотехники и определять их параметры.

Для выполнения лабораторных работ студент должен обладать следующими знаниями:

- общие сведения об элементной базе схемотехники (резисторы, конденсаторы, диоды, транзисторы, микросхемы, элементы оптоэлектроники),
- основные сведения об электровакуумных и полупроводниковых приборах, выпрямителях, колебательных системах, антеннах; усилителях, операторах электрических сигналов
- логические элементы и логическое проектирование в базисах микросхем; функциональные узлы (дешифраторы, шифраторы, мультиплексоры, демультиплексоры, цифровые компараторы, сумматоры, триггеры, регистры, счетчики); запоминающие устройства; цифро-аналоговые и аналого-цифровые преобразователи.

## Лабораторная работа №1 «Исследование работы полупроводникового диода»

**Цель работы:** исследование напряжения и тока диода при прямом и обратном смещении р-п-перехода, построение и исследование вольтамперной характеристики (ВАХ) полупроводникового диода, исследование сопротивления диода при прямом и обратном смещении по вольтамперной характеристике, анализ сопротивления диода (прямое и обратное смещение) на переменном и постоянном токе, измерение напряжения изгиба вольтамперной характеристики.

### Порядок выполнения работы

1. Собрать схему (рис.1.1, а) и включить. Мультиметр покажет напряжение на диоде  $U_{пр}$  при прямом смещении. Перевернуть диод и снова запустить схему, мультиметр покажет напряжение на диоде  $U_{обр}$  при обратном смещении. Вычислить ток диода при прямом  $I_{пр}$  и обратном  $I_{обр}$  смещении согласно формулам

$$I_{пр} = \frac{E - U_{пр}}{R} \quad и \quad I_{обр} = \frac{E - U_{обр}}{R}, \quad где E - \text{напряжение источника питания.}$$

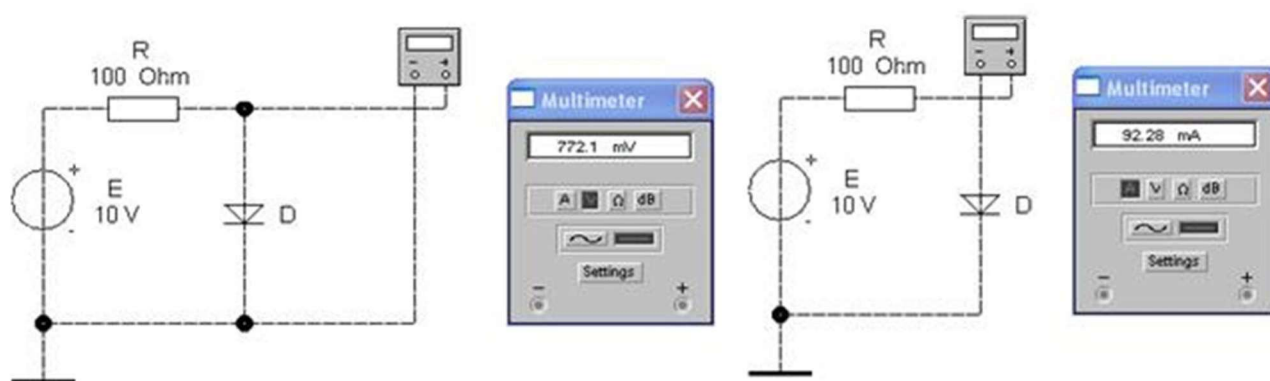


Рис. 1.1. Схемы для измерения: а – напряжения; б – тока диода

Запишите результаты в табл. 1.1 **Измеренные напряжения и вычисленные токи диода**

п/п	Параметр	Результат
1	Напряжение при прямом смещении $U_{пр}$	
2	Напряжение при обратном смещении $U_{обр}$	
3	Ток при прямом смещении $I_{пр}$	
4	Ток при обратном смещении $I_{обр}$	

2. Собрать схему (рис. 1.1, б) и включить. Мультиметр покажет ток диода  $I_{пр}$  при прямом смещении.

Перевернуть диод и снова запустить схему, мультиметр покажет ток  $I_{обр}$  диода при обратном смещении. Записать показания в табл. 1.2. **Измеренный ток при прямом и обратном смещении**

№ п/п	Параметр	Результат
1	Ток при прямом смещении $I_{пр}$	
2	Ток при обратном смещении $I_{обр}$	

3. Собрать схему для снятия вольтамперной характеристики диода (рис. 1.2) и включить.

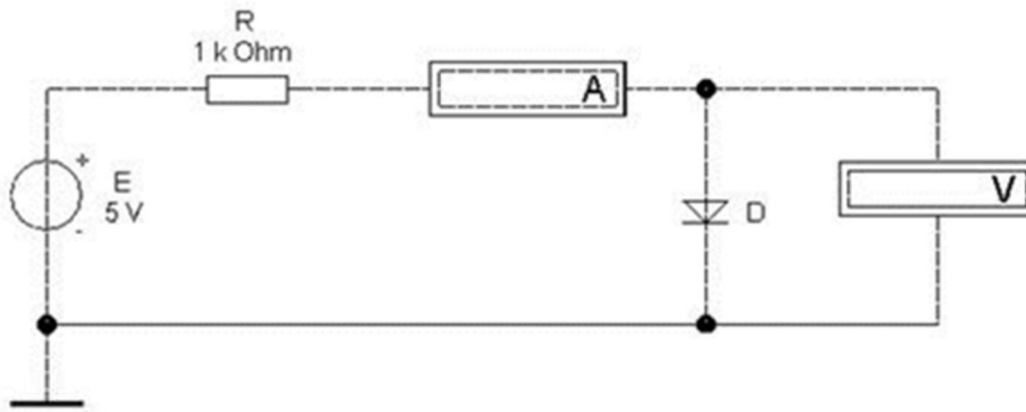


Рисунок 1.2. Схема для снятия ВАХ диода

Последовательно устанавливая значения ЭДС источника равными 5; 4; 3; 2; 1; 0,5 и 0 В, записать значения напряжения  $U_{пр}$  и тока  $I_{пр}$  диода в табл. 1.3. **Прямая ветвь ВАХ**

E, В	5	4	3	2	1	0.5	0
$U_{пр}$ , мВ							
$I_{пр}$ , мА							

Перевернуть диод. Последовательно устанавливая значения ЭДС источника равными 0, 5, 10 и 15 В, записать значения тока  $I_{обр}$  и напряжения  $U_{обр}$  в табл. 1.4 **Обратная ветвь ВАХ.**

, В	0	5	10	15
$U_{обр}$ , В				
$I_{обр}$ , мкА				

5. По полученным данным построить графики  $I_{пр}(U_{пр})$  и  $I_{обр}(U_{обр})$ .

6. Построить касательную к графику прямой ветви ВАХ при  $I_{пр} = 4$  мА и оценить дифференциальное сопротивление диода по наклону касательной. Прделать ту же процедуру для  $I_{пр} = 0,4$  мА и  $I_{пр} = 0,2$  мА. Аналогично оценить дифференциальное сопротивление диода при обратном напряжении 5 В и записать экспериментальные данные в табл. 1.5. **Дифференциальное сопротивление**

№ п/п	Параметр	Результат
1	$r_{пр}$ , при $I_{пр} = 4$ мА	
2	$r_{пр}$ , при $I_{пр} = 0,4$ мА	
3	$r_{пр}$ , при $I_{пр} = 0,2$ мА	
4	$r_{обр}$ , при $U_{обр} = 5$ В	

$$r_{ст} = \frac{U_{пр}}{I_{пр}}$$

7. Вычислить сопротивление диода на постоянном токе  $I_{пр} = 4$  мА по формуле

8. Определить напряжение изгиба  $U_{изг}$ . Напряжение изгиба определяется из ВАХ диода, смещенного в прямом направлении, для точки, где характеристика претерпевает резкий излом.

9. Собрать схему (рис.1.3) и включить.

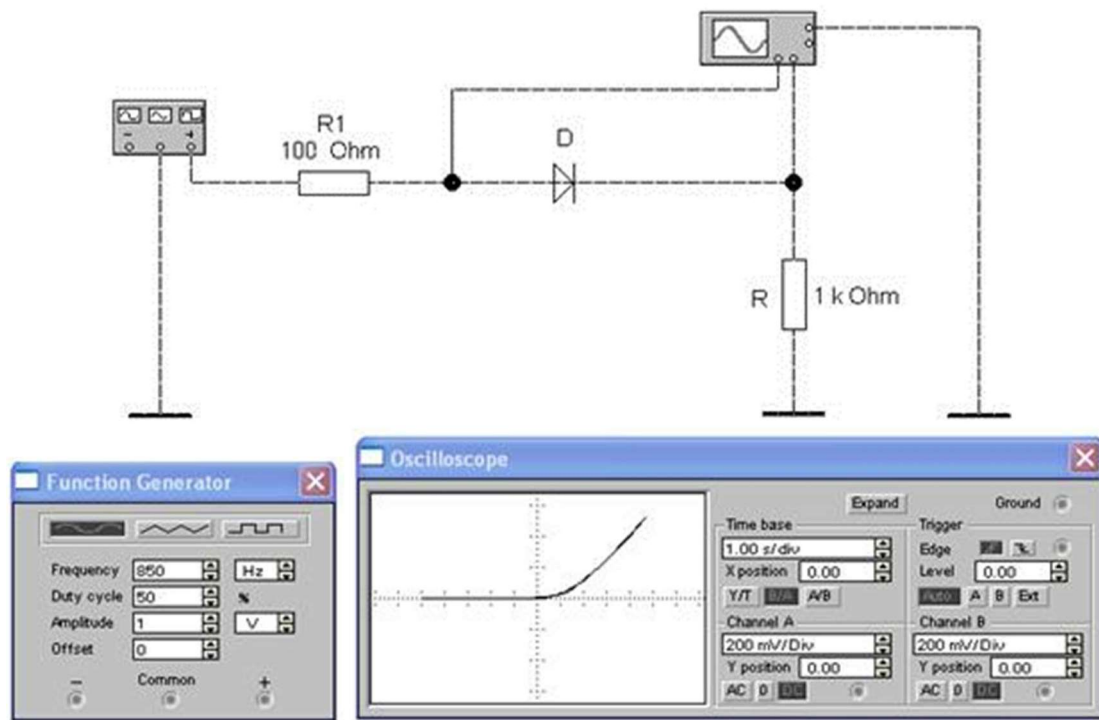


Рис.1.3. Схема для исследования ВАХ диода на осциллографе

На ВАХ, появившейся на экране осциллографа, по горизонтальной оси считать напряжение на диоде в милливольтгах (канал А), а по вертикальной – ток в миллиамперах (канал В, 1 мВ соответствует 1 мА).

Изобразить полученную ВАХ на экране осциллографа в отчете.

Измерить величину напряжения изгиба  $U_{изг}$  по полученной на экране осциллографа ВАХ.

10. Сформулировать выводы по работе.

### Содержание отчета:

Наименование работы. Цель работы. Принципиальные схемы по ГОСТу. Таблицы показаний. Графики вольт-амперных характеристик. Расчеты параметров прибора. Краткие выводы по работе и анализ полученных результатов.

### Контрольные вопросы

1. Как образуется р-п-переход и каково его основное свойство?
2. Как устроен диод?
3. Какова схема включения диода в электрическую цепь?
4. Каковы основные характеристики и параметры диода?
5. Каковы классификация и система обозначения диодов?

### Литература

1 Электронная техника: Учебник / М.В. Гальперин. - 2-е изд., испр. и доп. - М.: ИД ФОРУМ: НИЦ ИНФРА-М, 2014. - 352 с.: ил.; 60x90 1/16. - (Профессиональное образование).

2 Электронная техника : учебное пособие / И. В. Сиренький, В. В. Рябинин, С. Н. Голощапов. - Санкт-Петербург : Питер, 2006. - 413 с.

## Лабораторная работа №2 «Исследование работы биполярного транзистора»

**Цель работы:** Закрепить полученные знания о работе биполярного транзистора, опытным путем получить вольт-амперные характеристики прибора.

### Описание работы с пакетом:

Исследование биполярных транзисторов с использованием пакета Electronics Workbench. Пакет Electronics Workbench устанавливается в среду Microsoft Windows. Запуск пакета Electronics Workbench осуществляется нажатием левой клавиши мышки на ярлык программы Electronics Workbench на рабочем столе или воспользовавшись меню пуск/ программы/ Electronics Workbench . Выбираем необходимые элементы в окошках, соединяем, запускаем схему.

### Порядок выполнения работы:

В лабораторной работе требуется с использованием пакета Electronics Workbench по полученным экспериментальным данным построить семейство входных и выходных статических вольтамперных характеристик биполярного транзистора.

1. Снять входную характеристику  $I_b = f(U_{бэ})$  при разных значениях  $U_{кэ}$ , по схеме с общим эмиттером (рис.2.1).

1.1. Смоделировать с использованием пакета EWB электронную схему для снятия входных характеристик (В схему входят: два источника напряжения, транзистор, амперметр, заземление, соединительные линии). Марка транзистора указывается преподавателем (запишите в тетрадь!).

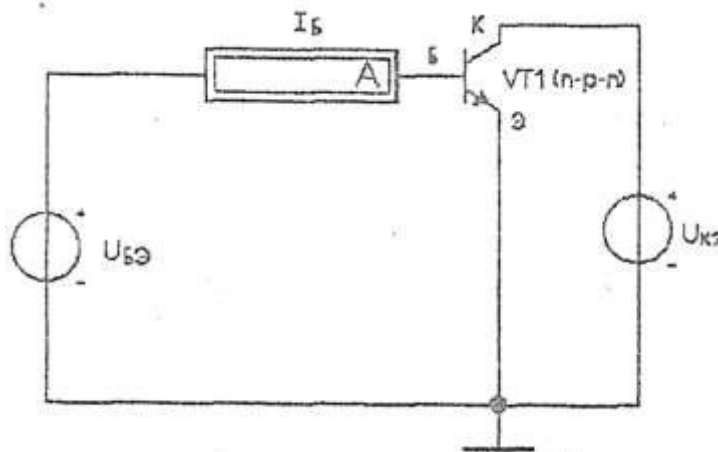


Рисунок 2.1. Схема для снятия входной характеристики биполярного транзистора при разных значениях  $U_{кэ}$

1.2. Установите  $U_{кэ} = 0; 1; 3; 6$  В и соответственно для каждого значения  $U_{кэ}$ , задайте напряжение  $U_{бэ}$  от **0.1 до 0.8В**. По показаниям амперметра определите величину тока базы  $I_b$ . Показания приборов занесите в таблицу 2.1.

Таблица 2.1

$U_{кэ} = 0В$		$U_{кэ} = 1В$		$U_{кэ} = 3В$		$U_{кэ} = 6В$	
$U_{бэ}, В$	$I_b, В$	$U_{бэ}, В$	$I_b, В$	$U_{бэ}, В$	$I_b, В$	$U_{бэ}, В$	$I_b, В$
0,1		0,1		0,1		0,1	
0,2		0,2		0,2		0,2	
0,3		0,3		0,3		0,3	
0,4		0,4		0,4		0,4	
0,5		0,5		0,5		0,5	
0,6		0,6		0,6		0,6	
0,7		0,7		0,7		0,7	
0,8		0,8		0,8		0,8	



2. Снять выходную характеристику  $I_K=f(U_{KЭ})$ , при постоянном значении тока базы  $I_Б$  (рис.2.2).

2.1. Смоделировать с использованием пакета EWB электронную схему для снятия выходных характеристик биполярного транзистора. Марка транзистора аналогична первой схеме.

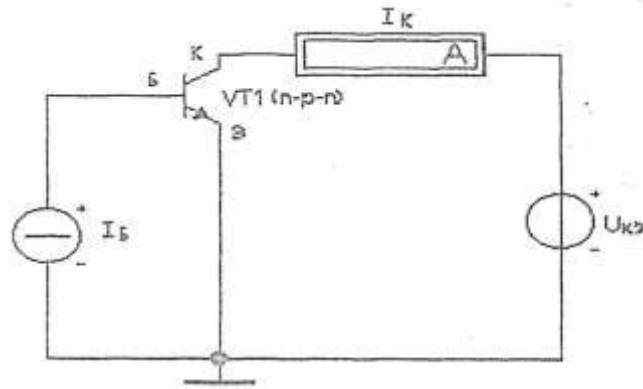


Рисунок 2.2. Схема для снятия выходной характеристики биполярного транзистора при постоянном значении тока базы

2.2. Установите ток базы и изменяя  $I_Б$  -100, 300, 500, 800 мкА. Для каждого значения тока базы  $I_Б$ , задать напряжение  $U_{KЭ}$  от 0 до 10 В. По показаниям амперметра, определить ток коллектора  $I_K$ . Показания прибора занесите в таблицу 2.2.

Таблица 2.2.

$I_Б = 100\text{мкА}$		$I_Б = 300\text{мкА}$		$I_Б = 500\text{мкА}$		$I_Б = 800\text{мкА}$	
$U_{KЭ}, \text{В}$	$I_K, \text{А}$	$U_{KЭ}, \text{В}$	$I_K, \text{А}$	$U_{KЭ}, \text{В}$	$I_K, \text{А}$	$U_{KЭ}, \text{В}$	$I_K, \text{А}$
0		0		0		0	
1		1		1		1	
2		2		2		2	
3		3		3		3	
4		4		4		4	
5		5		5		5	
6		6		6		6	
7		7		7		7	
8		8		8		8	
9		9		9		9	
10		10		10		10	

### 3. Обработка результатов:

3.1. Построить с использованием данных таблиц 2.1, 2.2 семейство входных и выходных характеристик.

3.2. Проанализировать полученные результаты, сравните входные и выходные характеристики с идеальными. Сделать выводы.

### 4. Требования к отчету по работе

4.1. Отчет по работе выполняется в рабочей тетради.

#### 4.2. Содержание отчета:

Наименование работы. Цель работы. Принципиальные схемы по ГОСТу. Таблицы показаний. Графики входных и выходных характеристик. Краткие выводы по работе и анализ полученных результатов.

### 5. Контрольные вопросы

1. Что такое полупроводник «п» и «р» типа?
2. «п»-«р» переход и его свойства?
3. Принцип действия транзистора?
4. Что такое  $h$  - *параметры* и для чего они определяются?
5. Где применяется транзистор?

## 6. Литература

3 Электронная техника: Учебник / М.В. Гальперин. - 2-е изд., испр. и доп. - М.: ИД ФОРУМ: НИЦ ИНФРА-М, 2014. - 352 с.: ил.; 60x90 1/16. - (Профессиональное образование).

4 Электронная техника : учебное пособие / И. В. Сиренький, В. В. Рябинин, С. Н. Голощапов. - Санкт-Петербург : Питер, 2006. - 413 с.

### Лабораторная работа №3 «Исследование работы логических элементов И,ИЛИ,НЕ»

#### Цель работы

1. Исследовать простейшие логические схемы и получить их таблицы истинности.

#### Порядок выполнения работы

**Задание 1.** Исследование логической функции И.

*а) Определение уровней логических сигналов.*

Постройте схему, изображенной на рис.1 В этой схеме два двухпозиционных переключателя А и В подают на входы логической схемы И уровни 0 или 1.

Переключатель управляется соответствующей клавишей. Подключите вольтметр для измерения напряжения на входе В. Включите схему. Установите переключатель В в нижнее положение. Измерьте вольтметром напряжение на входе В и определите с помощью логического пробника уровень логического сигнала.

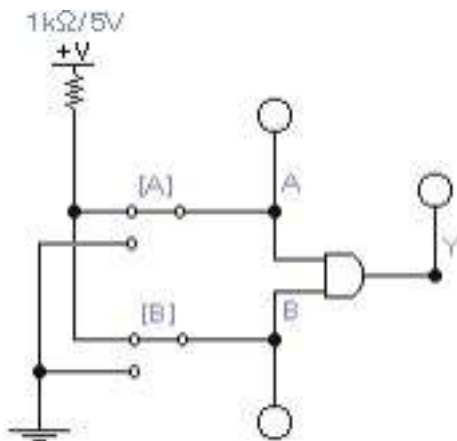


Рис. 1

Установите переключатель В в верхнее положение. Определите уровень логического сигнала и запишите показание вольтметра. Сделайте вывод, какое напряжение соответствует единичному или нулевому логическому сигналу.

*б) Экспериментальное определение таблицы истинности элемента И.*

Подайте на входы схемы все возможные комбинации сигналов А и В и для каждой комбинации зафиксируйте значение выходного сигнала. По результатам эксперимента составьте таблицу истинности данного элемента. По таблице истинности составьте аналитическое выражение функции

данного элемента.

**Задание 2.** Исследование логической функции И-НЕ.

*а) Экспериментальное определение таблицы истинности элемента 2И-НЕ, составленного из элементов 2И и НЕ.*

Соберите соответствующую схему, используя схему рис.1 и дополнительный элемент НЕ (инвертор). Включите схему. Подайте на входы схемы все возможные комбинации сигналов А и В и для каждой комбинации зафиксируйте значение выходного сигнала. По результатам эксперимента составьте таблицу истинности данного элемента. По таблице истинности составьте аналитическое выражение функции данного элемента.

*б) Экспериментальное определение таблицы истинности элемента 2И-НЕ.*

Замените элементы 2И и НЕ одним элементом 2И-НЕ. Включите схему. Подайте на входы схемы все возможные комбинации сигналов А и В и для каждой комбинации зафиксируйте значение выходного сигнала. По результатам эксперимента составьте таблицу истинности данного элемента. Сравните полученную таблицу истинности с предыдущей.

**Задание 3.** Исследование логической функции ИЛИ. Исходя из схемы рис.1, соберите схему для исследования элемента ИЛИ.

Подайте на входы схемы все возможные комбинации сигналов А и В и для каждой комбинации зафиксируйте значение выходного сигнала. По результатам эксперимента составьте таблицу истинности данного элемента. По таблице истинности составьте аналитическое выражение функции данного элемента.

**Задание 4.** Исследование логической функции ИЛИ-НЕ.

а) Экспериментальное определение таблицы истинности элемента 2ИЛИ-НЕ, составленного из элементов 2ИЛИ и НЕ.

Соберите соответствующую схему, используя предыдущую схему и дополнительный элемент НЕ (инвертор). Включите схему. Подайте на входы схемы все возможные комбинации сигналов А и В и для каждой комбинации зафиксируйте значение выходного сигнала. По результатам эксперимента составьте таблицу истинности данного элемента. По таблице истинности составьте аналитическое выражение функции данного элемента.

б) Экспериментальное определение таблицы истинности элемента 2ИЛИ-НЕ.

Замените элементы 2ИЛИ и НЕ одним элементом 2ИЛИ-НЕ. Включите схему. Подайте на входы схемы все возможные комбинации сигналов А и В и для каждой комбинации зафиксируйте значение выходного сигнала. По результатам эксперимента составьте таблицу истинности данного элемента. Сравните полученную таблицу истинности с предыдущей.

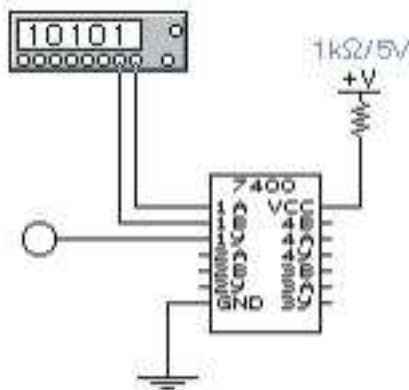


Рис. 2

**Задание 5.** Исследование логических схем с помощью генератора слов.

Постройте схему, изображенную на рис.2.

Здесь использована микросхема (МС) 7400, содержащая четыре логических элемента. Буквами А и В обозначены входы элементов, а буквой Y – выходы. Цифра указывает принадлежность к тому или иному элементу. VCC – питание постоянным напряжением 5 В. GND – земля. Для исследования МС применяется генератор слов, который нужно запрограммировать так, чтобы получать последовательно следующие комбинации: 00, 01, 10, 11 (панель управления генератора открывается двойным щелчком

мыши на его символе). Переведите генератор в режим пошаговой работы нажатием кнопки «Step». Каждое нажатие кнопки «Step» вызывает переход к очередному слову заданной последовательности, которое подается на вход одного из элементов МС слова из заданной последовательности, заполните таблицу истинности. По таблице истинности определите тип логического элемента.

*Указание: значение разрядов текущего слова на выходе генератора отображаются в круглых окнах в нижней части на панели генератора.*

### Требования к отчету

Отчет по работе должен содержать следующие пункты:

- Наименование и цель работы;
- По каждому заданию должны быть представлены логические функции, логические схемы, таблицы истинности, последовательность преобразований схем и функций, если они производились;
- Выводы по работе.

### Контрольные вопросы

1. Какие математические и логические операции выполняют элементы И, ИЛИ, НЕ.
2. Приведите примеры условного графического обозначения логических элементов на схемах
3. Начертите эквивалентные схемы работы элементов И и ИЛИ с использованием ключей
4. Где используются логические элементы?

### Литература

1. Электронная техника: Учебник / М.В. Гальперин. - 2-е изд., испр. и доп. - М.: ИД ФОРУМ: НИЦ ИНФРА-М, 2014. - 352 с.: ил.; 60x90 1/16. - (Профессиональное образование).
2. Электронная техника : учебное пособие / И. В. Сиренький, В. В. Рябинин, С. Н. Голощяпов. - Санкт-Петербург : Питер, 2006. - 413 с.

## Заключение

Данное пособие разработано в соответствии с рабочей программой учебной дисциплины «Основы электроники и цифровой схемотехники» для студентов техникума.

Приобретенные студентами практические навыки экспериментальной работы и обработки экспериментальных данных позволяют более глубоко усвоить основные понятия и принципы работы электронных приборов..

Кроме того, практическая деятельность делает занятия увлекательными и прививает навыки работы с электронной средой и оборудованием, развивает наблюдательность и умение логически мыслить.

После проведения данного практикума студенты должны:

- уметь производить технические измерения (тока, напряжения);
- планировать, подготавливать и проводить измерения с помощью различных приборов (амперметры, вольтметры, генераторы, источники питания, осциллографы и др.);
- обрабатывать экспериментальные данные;
- проводить сравнительный анализ;
- подтверждать эксперимент теоретическим материалом.